



TRANSPORTADOR DE PALETS

TRANSPORTADORES

Transportador de Palets

El transportador de palets consta de una cadena o banda transportadora que está equipada con paletas o placas a lo largo de su longitud. Su movimiento es a través de un sistema de poleas, creando un movimiento continuo que transporta los objetivos o materiales a lo largo del recorrido del transportados.



APLICACIONES

Paletas de madera



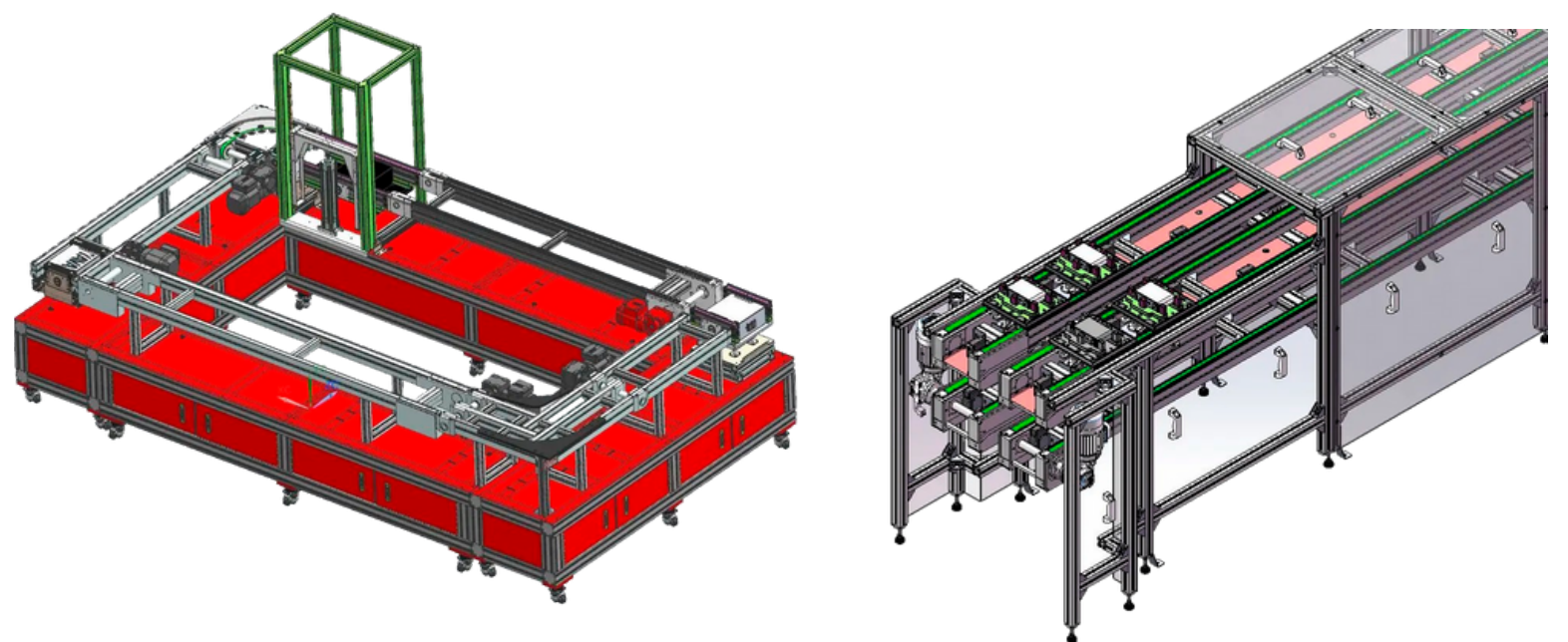
Caja de plastico



Paletas de metal



FUNCIONAMIENTO



COTIZA AHORA
DALE CLICK 

desde **WHATSAPP**

(+51) 946 038 335



TRANSPORTADOR DE PALETS

Características

- El sistema de transporte de palets incluye transportador de rodillos y transportador de cadena
- Estructura robusta
- Rodillos o bandas transportadora
- Sistemas de impulso
- Capacidad de carga

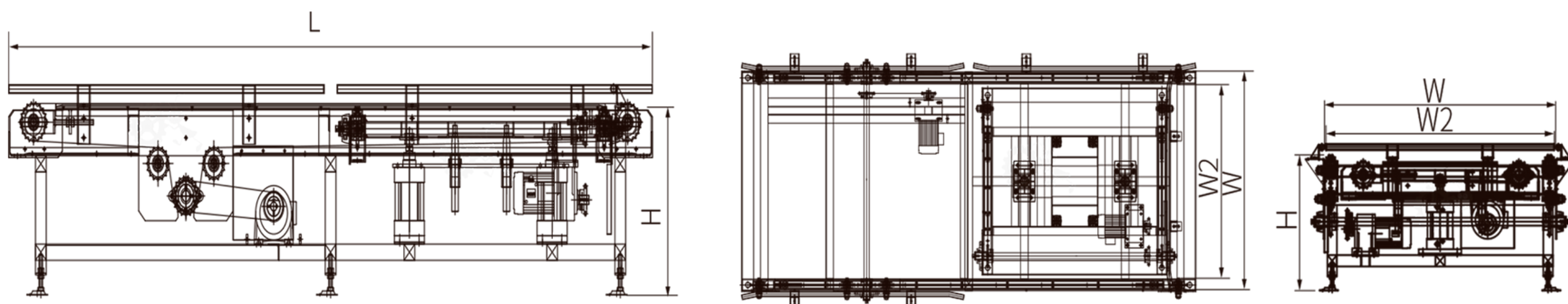
Los principales parámetros técnicos

| | | | |
|--------------------------|---------------------------------|---|--------|
| ① Modelo | DR-TPJ | | |
| ② Fuente de alimentación | AC 220V/sph, AC 380V/3ph | | |
| ③ Salida del motor (KW) | 0.18-3.0 | | |
| ④ Material estructural | Acero al carbono | Acero inoxidable | |
| ⑤ | Ancho del palet (mm) | 50-20000 (se puede personalizar las medidas) | |
| | Ancho del transportador (mm) | Ancho de la cinta transportadora +20 | |
| ⑥ | Longitud del transportador (mm) | 500-10000 | |
| | Altura del transportador (mm) | ≥350 | |
| ⑦ | Velocidad (m/min) | ≤ 45 | |
| | Carga (kg) | ≤ 800 | ≤ 1000 |
| | Tipo de cadena | Cadena reforzada de acero al carbono | |
| | Nota | Bloqueador, dispositivo de elevación, plato giratorio, bloqueador neumático | |

Tabla de selección de motores

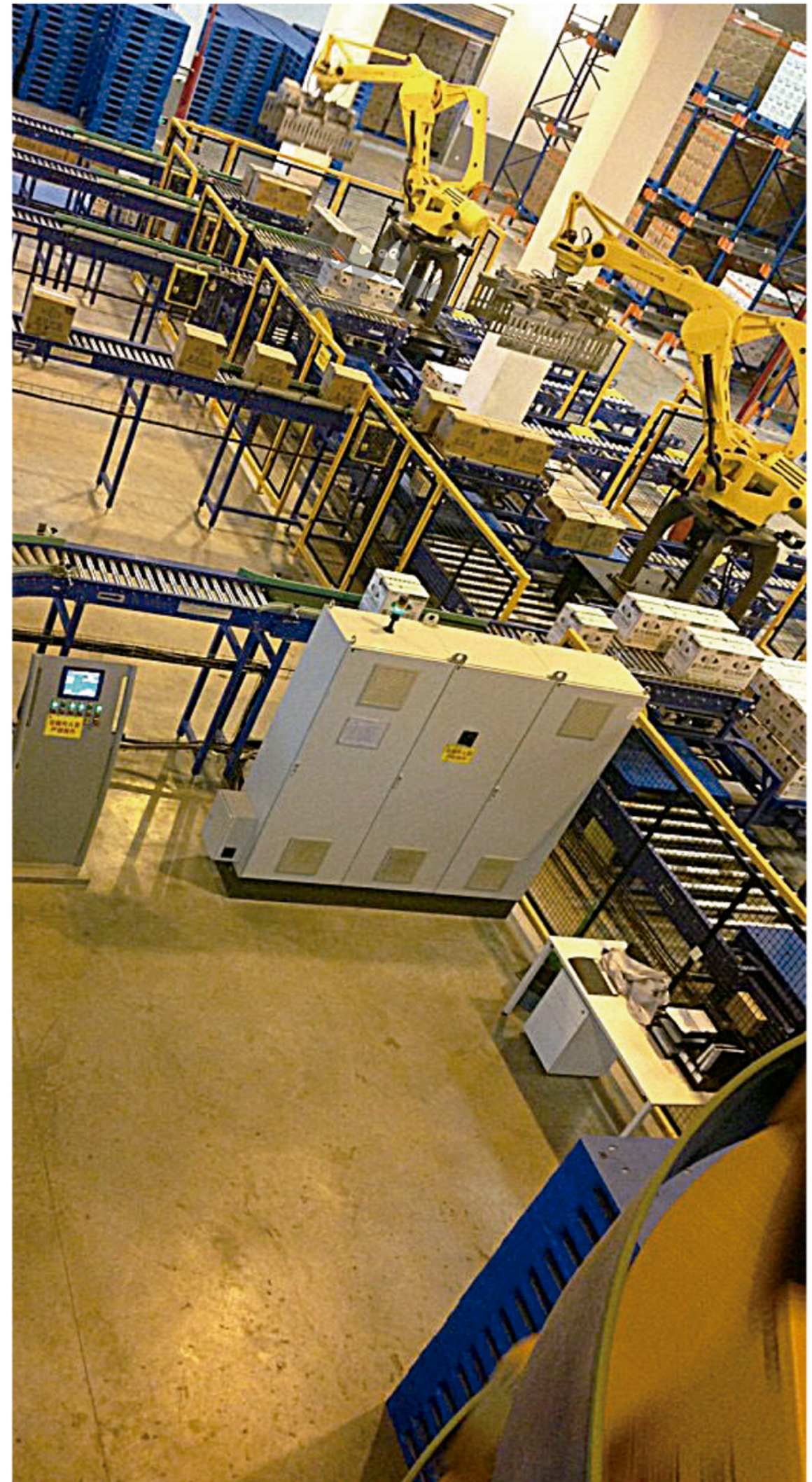
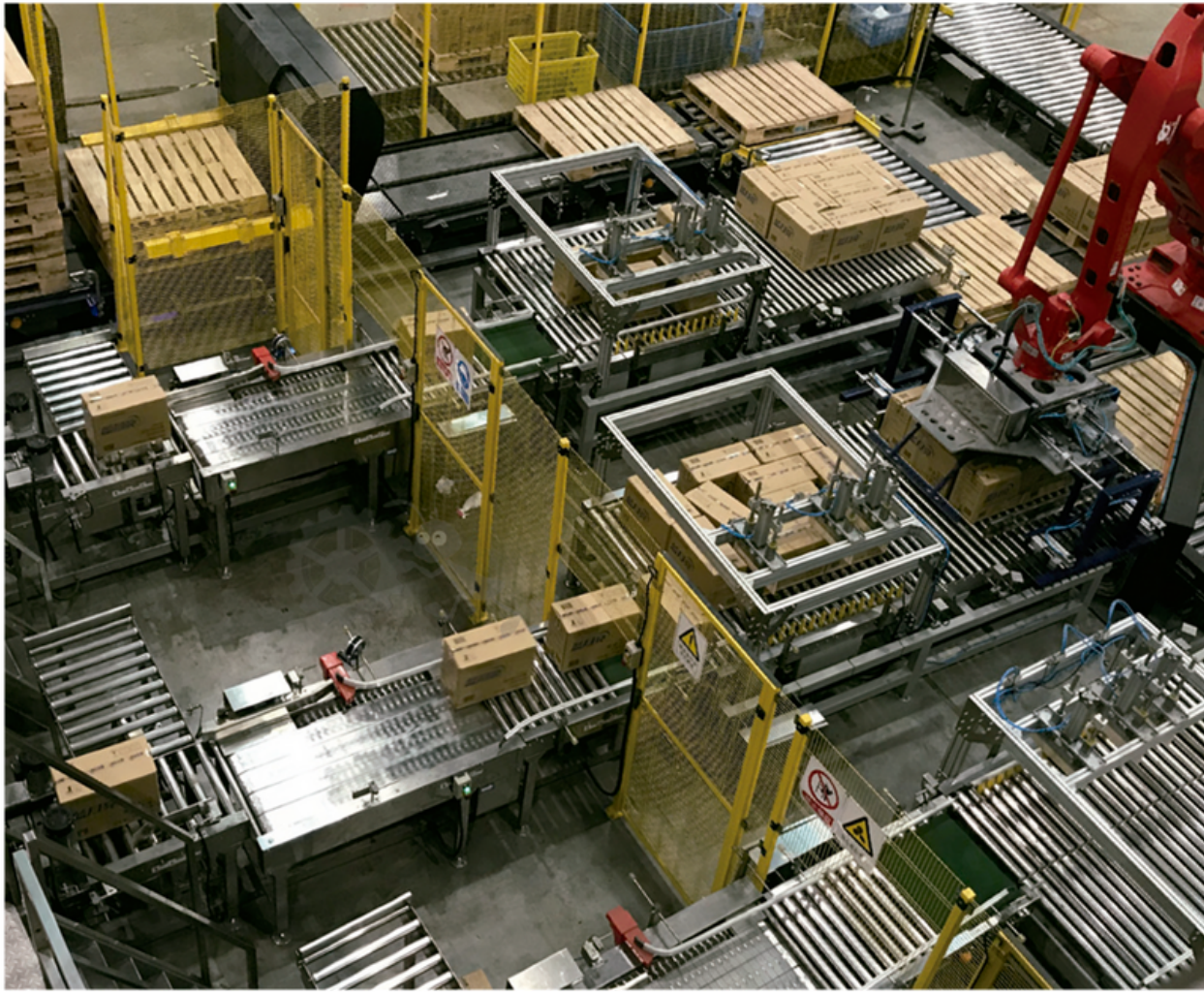
| Longitud del motor (m) | Carga (kg) | | Potencia del motor (KW) |
|------------------------|------------------|------------------|-------------------------|
| | Acero al carbono | Acero inoxidable | |
| 2 | | | 0.55 |
| 4 | 800 | 1000 | 0.75 |
| 6 | 750 | 950 | 1.1 |
| 8 | 750 | 950 | 1.5 |
| 10 | 700 | 900 | 2.2 |
| | 600 | 800 | |

Nota: Velocidad 8 m/min





INTEGRANDO SOLUCIONES INDUSTRIALES



PLANTAS Y OFICINAS LIMA

TIENDA COMERCIAL LIMA

OFICINA TECNICA COMERCIAL TRUJILLO

(+51) 946 038 335

(+51) 994 278 664

(+51) 955 955 323

proyectos@refamij.com

ventas1@refamij.com

proyectosnorte@refamij.com

Calle Buenos Amigos N° 184 - Ate Lima

Av. Argentina 523 C.C Acoprom Puesto A35 - Lima Lima

Mz. "P" Lte. 43 Urb. Villa Hermosa-II Etapa - Trujillo La Libertad